

Sicherheitsgeschirr
Beschlagteile
 aus Stahl

Anschlußmaße, sicherheitstechnische Anforderungen und Prüfung

DIN
7472
 Teil 2

Safety harness; steel fittings; connecting dimensions, safety requirements and testing
 Harnais de sécurité; garnitures en acier; cotes de raccordement, exigences de sécurité et essai

Diese Norm enthält im Abschnitt 5 sicherheitstechnische Festlegungen im Sinne des Gesetzes über technische Arbeitsmittel (Gerätesicherheitsgesetz), siehe Erläuterungen.

Beginn der Gültigkeit

Diese Norm gilt ab 1. Januar 1991.

Maße in mm

1 Anwendungsbereich

Diese Norm gilt für Beschlagteile zur Verwendung an Sicherheitsgeschirren mit Halte- und Auffangfunktion; zugehörige Gurte nach DIN 7470.

2 Maße, Bezeichnung

Die Beschlagteile brauchen der bildlichen Darstellung nicht zu entsprechen, nur die angegebenen Maße sind einzuhalten.

Toleranzen für:

Gesenkschmiedestück (Rohling): nach DIN 7526

Fertigteil: Allgmeintoleranzen: DIN 7168 - m

Nicht angegebene Außenmaße siehe Erläuterungen.

2.1 Rahmen für Klemmschnalle und Seilsteller

Form P mit Längsrillen oder Rändel

Form PG glatt

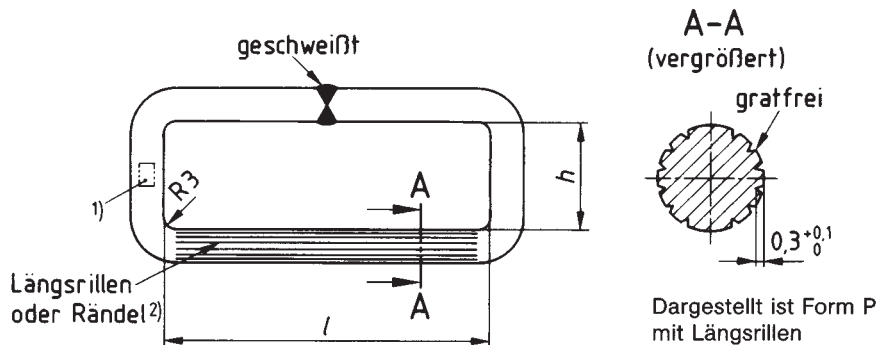


Tabelle 1. **Rahmen**

$l \begin{smallmatrix} +2 \\ 0 \end{smallmatrix}$	21	45	86
$h \begin{smallmatrix} +5 \\ 0 \end{smallmatrix}$	10	14	28

Dargestellt ist Form P
 mit Längsrillen

Rahmen DIN 7472 - P 86

Benennung _____

Norm-Hauptnummer _____

Form _____

Länge (l) _____

1) Feld für Kennzeichnung

2) Das Verfahren zur Einbringung der
 Längsrillen nach Wahl des Herstellers.

Fortsetzung Seite 2 bis 5

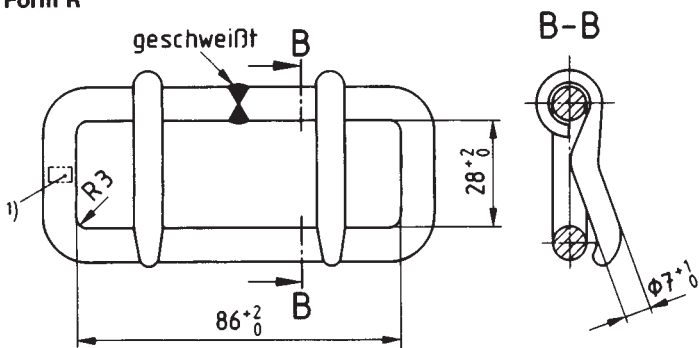
Normenausschuß Eisen-, Blech- und Metallwaren (NA EBM) im DIN Deutsches Institut für Normung e. V.

Normenausschuß Bergbau (FABERG) im DIN

Deutsche Elektrotechnische Kommission im DIN und VDE (DKE)

2.2 Zweidornschnalle

Form R



Zweidornschnalle DIN 7472 – R

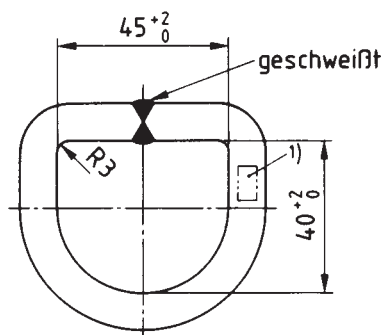
Benennung _____

Norm-Hauptnummer _____

Form _____

2.3 D-Ring

Form S



Ring DIN 7472 – S

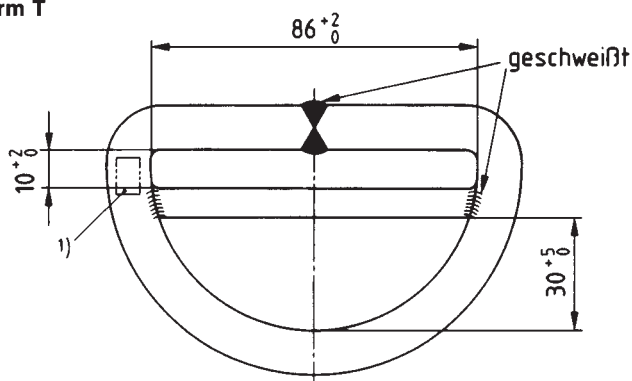
Benennung _____

Norm-Hauptnummer _____

Form _____

2.4 Fangöse

Form T



Fangöse DIN 7472 – T

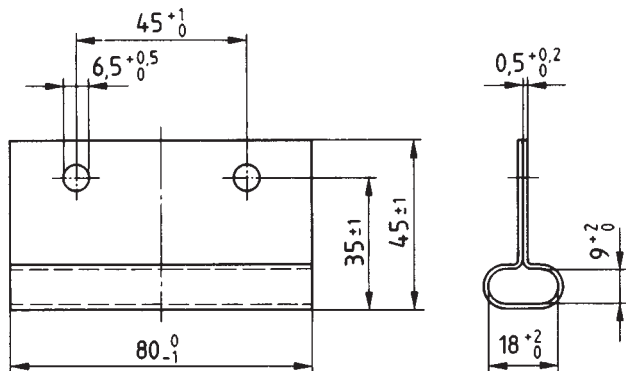
Benennung _____

Norm-Hauptnummer _____

Form _____

2.5 Rahmenverbindungsteil (zum Rahmen für Klemmschnalle und Seilsteller)

Form U



Verbindungsteil DIN 7472 – U

Benennung _____

Norm-Hauptnummer _____

Form _____

1) Feld für Kennzeichnung